

Fine

The new aluminium frame for sliding doors
Il nuovo telaio in alluminio per ante scorrevoli





Design and Convenience

Not just beauty, but flexibility and sustainable costs as well.

Fine is the new aluminium frame for sliding doors, designed to meet the needs of a modern and sustainable market. The minimalist design can enhance the profile of wardrobes, making it possible to create modern solutions with a high aesthetic impact.

Its technical and construction characteristics guarantee **reduced manufacturing and storage costs**. As the only work required is cutting the profiles at 90°, manufacturing costs and time can be optimised.

Following the construction standards we have provided, it will be possible to assemble the frame, doors, guides and sliding systems **with no extra cuts, holes or finishing work required**.

This ambivalent advantage translates into **great aesthetic value, very easy assembly and reduced manufacturing costs**.

Design e Praticità

Non solo bellezza, ma flessibilità e sostenibilità dei costi.

Fine è il nuovo telaio in alluminio, per ante scorrevoli, progettato per rispondere alle esigenze di un mercato moderno e sostenibile.

Il design minimalista è in grado di esaltare le linee degli armadi, consentendo la realizzazione di soluzioni moderne e a forte impatto estetico.

Le sue caratteristiche tecniche e costruttive garantiscono una **riduzione dei costi di lavorazione e stoccaggio**. Grazie all'unica lavorazione necessaria: il taglio a 90° dei profili, è infatti possibile ottimizzare i tempi e i costi di lavorazione.

Seguendo gli standard costruttivi da noi forniti sarà possibile assemblare: telaio, ante, guide e sistemi scorrevoli

senza la necessità di ulteriori tagli, fori o lavorazioni aggiuntive.

Un vantaggio ambivalente, che si traduce in: un **grande valore estetico**, un'**estrema praticità di montaggio** e una **riduzione dei costi** di lavorazione.

8 mm... Fine Thinner and more resistant than ever.

The new visible frame is only 8 mm wide.

It is truly incredible if considering how resistant it is.

Once assembled, **it guarantees fluid movement**, especially if combined with our **Star Fluid** sliding system.

8 mm... Fine Mai così sottile e resistente.

Il nuovo telaio a vista è di soli 8 mm di larghezza.

Davvero incredibile, se si tiene conto della sua resistenza. Una volta assemblato, **garantisce** infatti una **scorrevolezza fluida** soprattutto se accostato al nostro sistema scorrevole **Star Fluid**.



Oxidised and painted finishes

For modern settings

Fine is available in the **standard finishes** we offer and in oxidised and painted finishes such as: **Metal Grey, Graphite and White (RAL 9002)**.

Finiture ossidate e verniciate

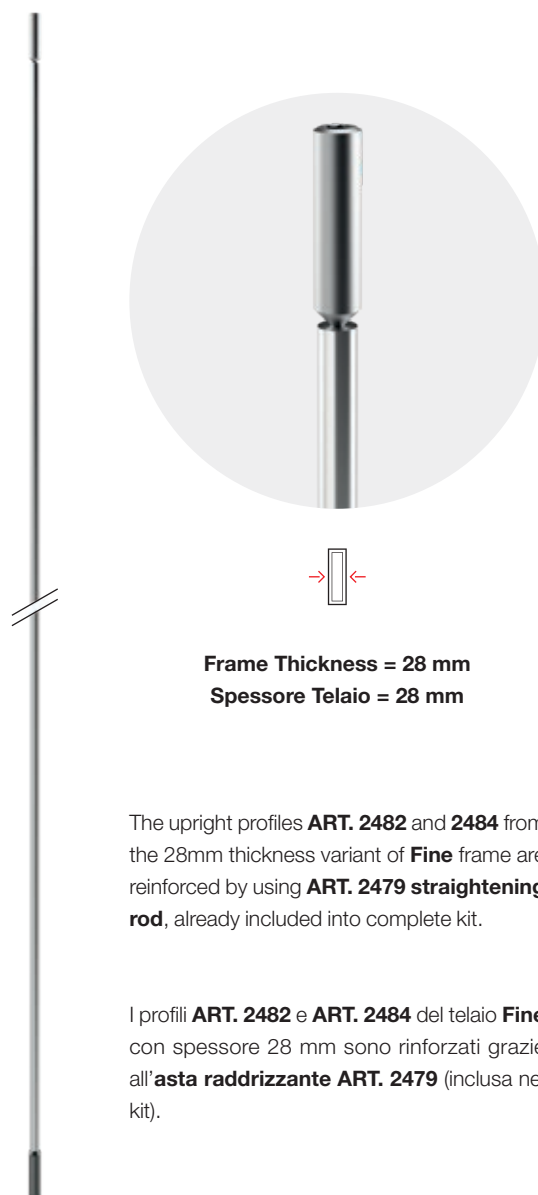
Per ambienti moderni

Fine è disponibile nelle **finiture standard** da noi fornite sia ossidate che verniciate come: **Metal Grey, Grafite e Bianco (RAL 9002)**.



With a **single sliding system kit**, it's also possible to combine a glass and a wooden door - **yet another aesthetic and technical advantage**.

È inoltre possibile, **con un unico kit di scorrevoli**, abbinare sia un'anta in legno che un'anta in vetro: **un ulteriore vantaggio tecnico ed estetico**.



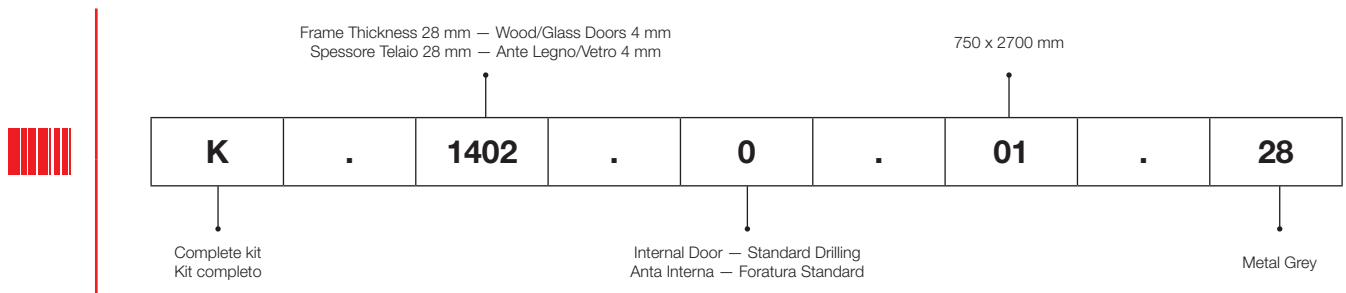
Frame Thickness = 28 mm
Spessore Telaio = 28 mm

The upright profiles **ART. 2482** and **2484** from the 28mm thickness variant of **Fine** frame are reinforced by using **ART. 2479 straightening rod**, already included into complete kit.

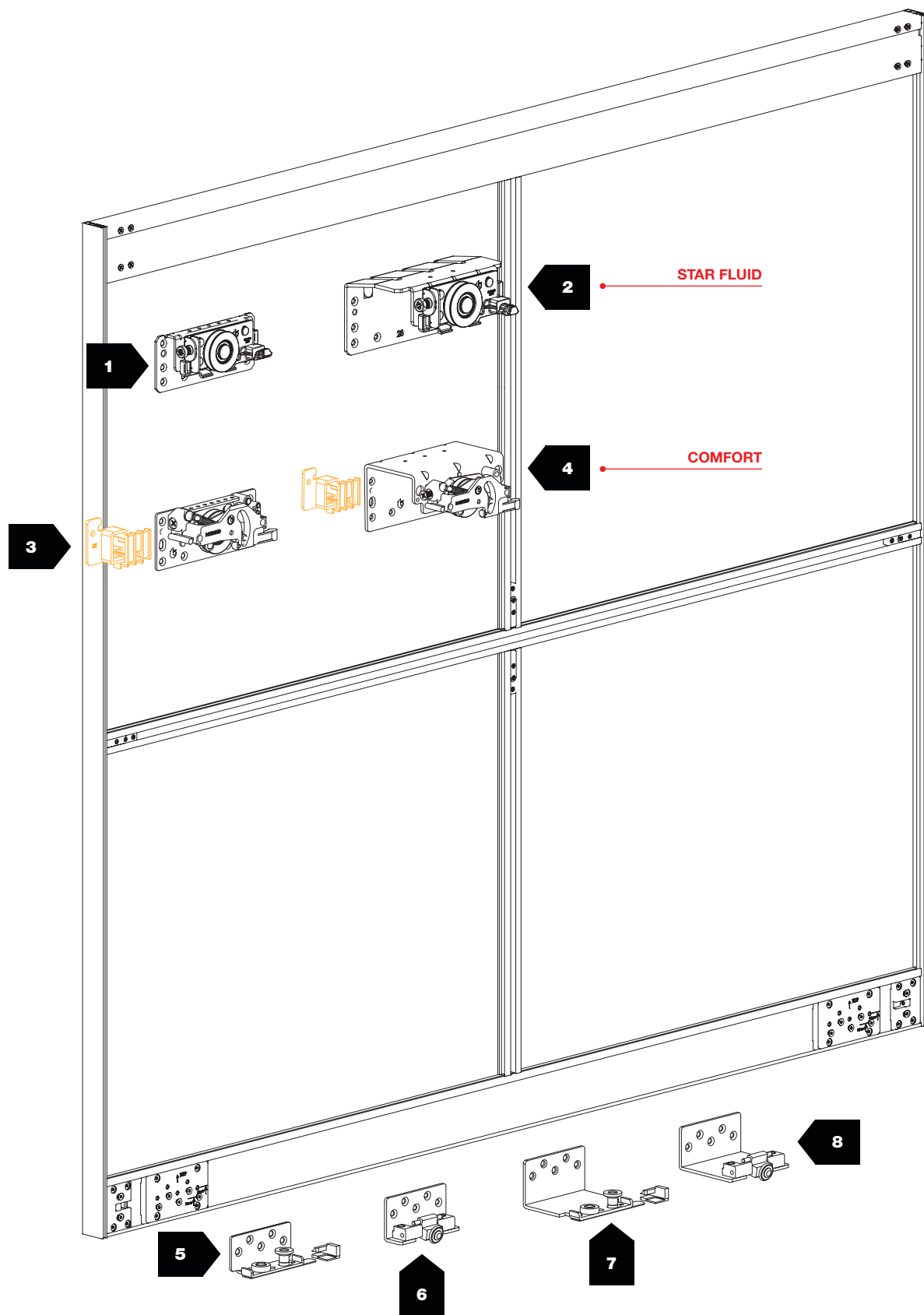
I profili **ART. 2482** e **ART. 2484** del telaio **Fine** con spessore 28 mm sono rinforzati grazie all'**asta raddrizzante ART. 2479** (inclusa nel kit).

Fine		COMPLETE ACCESSORIES KIT / KIT ACCESSORI COMPLETI	
K	Complete kit / Kit completo		
		1400	Door Accessories Accessori per Anta
			0 Standard Drilling Foratura Standard
			00 Frame joints + Guide fixing plate Giunti per Angolo + Piastre Scorrevoli
K	Complete kit / Kit completo		
		1401	Crossbeam Accessories Accessori per Traverso
			0 Crossbeam joints Giunti per Traverso

EXAMPLE / ESEMPIO



Tracks / Binari		ALUMINUM FINISHES CODES / CODICI FINITURE ALLUMINIO	
CODE / CODICE	FINISH COLOR / COLORE FINITURA		
8 02 0.0	02 Brushed Anodized Silver / Argento Spazzolato		STANDARD
8 15 0.0	15 Brushed Anodized Black / Nero Spazzolato		SPECIAL
8 17 0.0	17 Brushed Anodized Nickel / Nichel Spazzolato		
8 28 0.0	28 Metal Grey		
8 30 0.0	30 Graphite / Grafite		
8 39 0.0	39 White / Bianco (RAL 9002)		



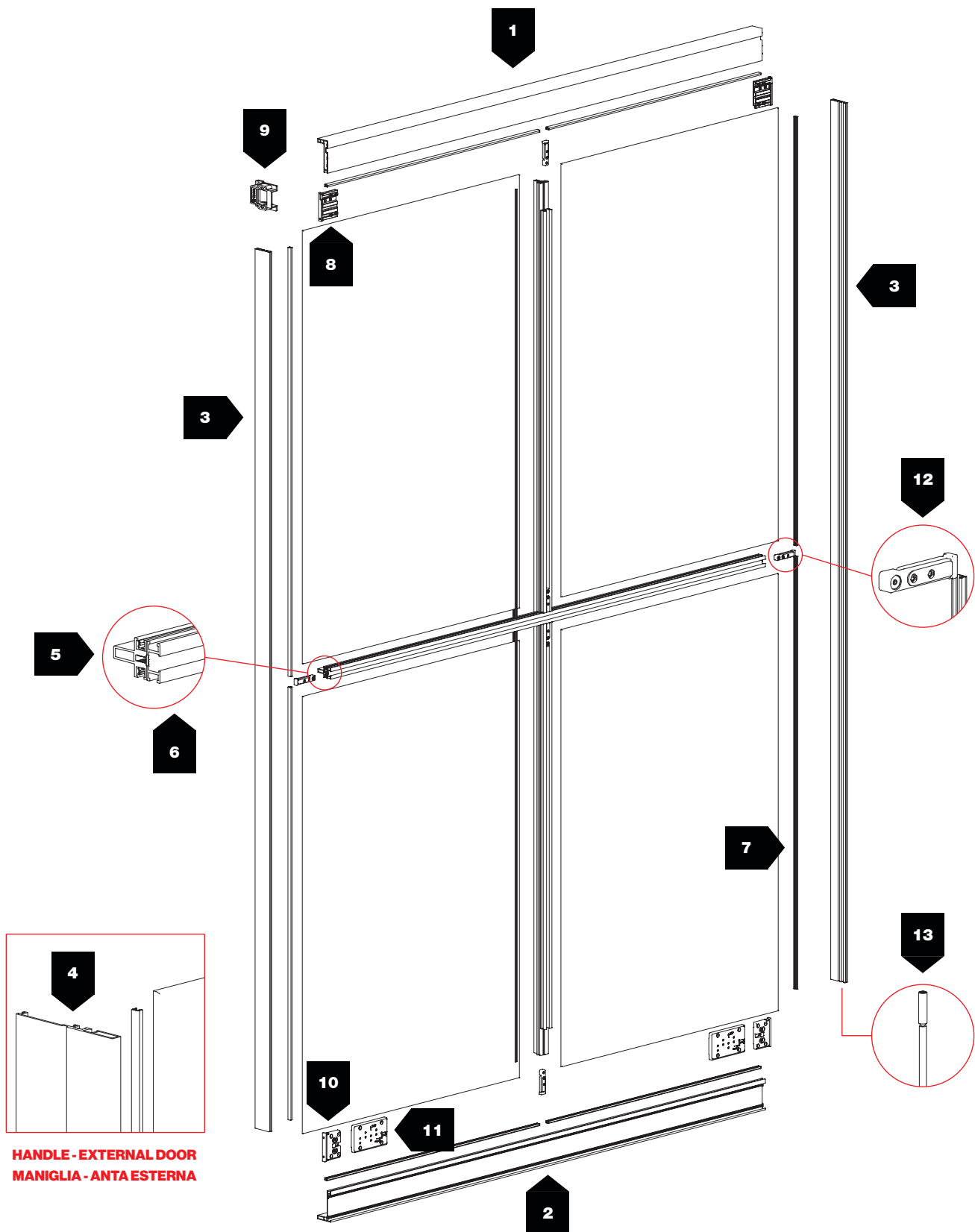
28 ÷ 40 mm



17 ÷ 35 mm

Fine

The new aluminium frame for sliding doors
Il nuovo telaio in alluminio per ante scorrevoli







28 ÷ 40 mm

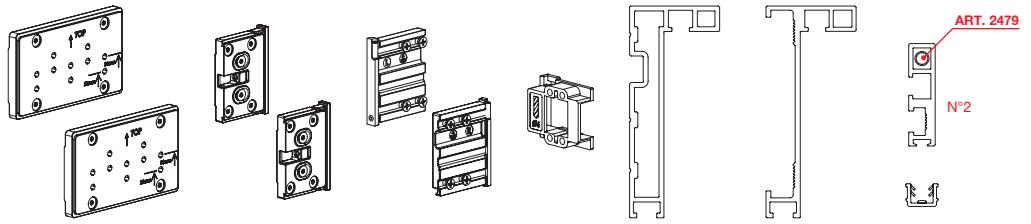



17 ÷ 35 mm

Fine

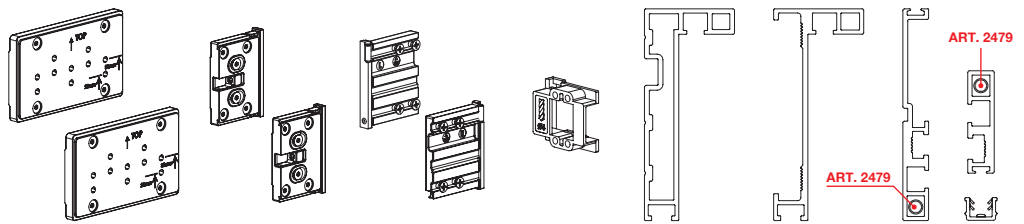
The new aluminium frame for sliding doors
Il nuovo telaio in alluminio per ante scorrevoli


-  Kit for N.1 door
Kit per N.1 anta
-  Internal Door (2 doors)
Anta Interna (2 ante)
-  Internal/External Door (3 doors)
Anta Interna/Esterna (3 ante)
-  Standard Drilling
Foratura Standard







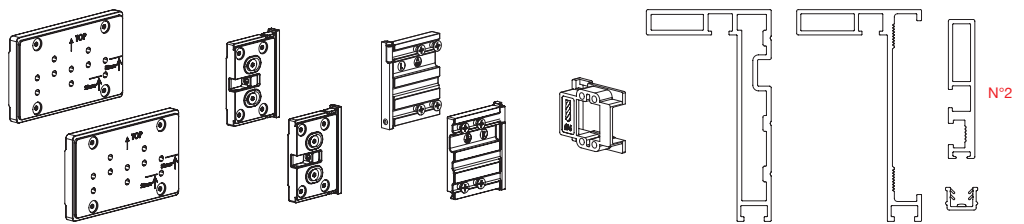
CODE	FINISHES / FINITURE		SIZE / DIMENSIONI
K.1402.0.01	.02 .15 .17 .28 .30 .39	28 mm	750 x 2700 mm
K.1402.0.02	.02 .15 .17 .28 .30 .39		1000 x 2700 mm
K.1402.0.03	.02 .15 .17 .28 .30 .39		1400 x 2700 mm


-  Kit for N.1 door
Kit per N.1 anta
-  External Door
Anta Esterna
-  Standard Drilling
Foratura Standard



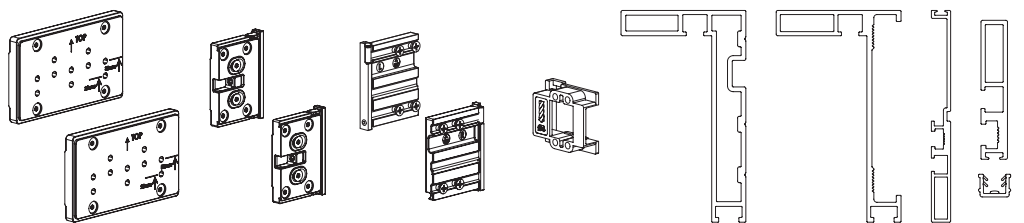
CODE	FINISHES / FINITURE		SIZE / DIMENSIONI
K.1402.1.01	.02 .15 .17 .28 .30 .39	28 mm	750 x 2700 mm
K.1402.1.02	.02 .15 .17 .28 .30 .39		1000 x 2700 mm
K.1402.1.03	.02 .15 .17 .28 .30 .39		1400 x 2700 mm


-  Kit for N.1 door
Kit per N.1 anta
-  Internal Door (2 doors)
Anta Interna (2 ante)
-  Internal/External Door (3 doors)
Anta Interna/Esterna (3 ante)
-  Standard Drilling
Foratura Standard



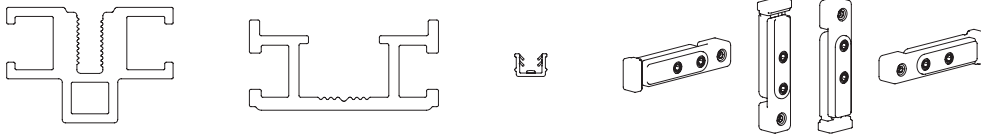
CODE	FINISHES / FINITURE		SIZE / DIMENSIONI
K.1403.0.01	.02 .15 .17 .28 .30 .39	40 mm	750 x 2700 mm
K.1403.0.02	.02 .15 .17 .28 .30 .39		1000 x 2700 mm
K.1403.0.03	.02 .15 .17 .28 .30 .39		1400 x 2700 mm


-  Kit for N.1 door
Kit per N.1 anta
-  External Door
Anta Esterna
-  Standard Drilling
Foratura Standard




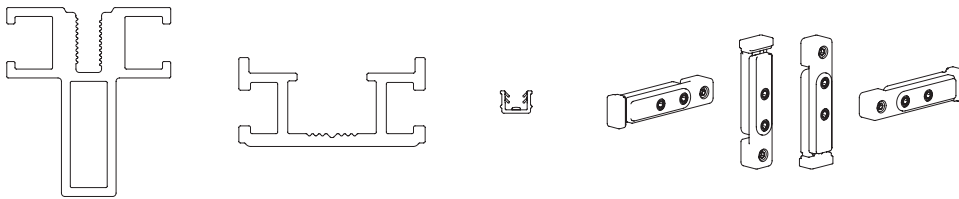
CODE	FINISHES / FINITURE		SIZE / DIMENSIONI
K.1403.1.01	.02 .15 .17 .28 .30 .39	40 mm	750 x 2700 mm
K.1403.1.02	.02 .15 .17 .28 .30 .39		1000 x 2700 mm
K.1403.1.03	.02 .15 .17 .28 .30 .39		1400 x 2700 mm

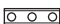
FINISHES / FINITURE	FINISHES / FINITURE	FINISHES / FINITURE	FINISHES / FINITURE	FINISHES / FINITURE	FINISHES / FINITURE
.02 Brushed Anodized Silver Argento Spazzolato	.15 Brushed Anodized Black Nero Spazzolato	.17 Brushed Anodized Nickel Nichel Spazzolato	.28 Metal Grey	.30 Graphite Grafite	.39 White (RAL 9002) Bianco (RAL 9002)




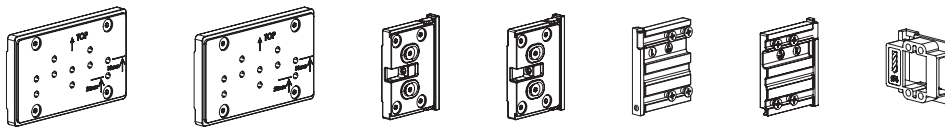
 Crossbeam Accessories
Accessori Traverso

CODE	FINISHES / FINITURE		SIZE / DIMENSIONI
B.1400.0.01	.02 .15 .17 .28 .30 .39	28 mm	750 mm
B.1400.0.02	.02 .15 .17 .28 .30 .39		1000 mm
B.1400.0.03	.02 .15 .17 .28 .30 .39		1400 mm
B.1400.0.04	.02 .15 .17 .28 .30 .39		2700 mm



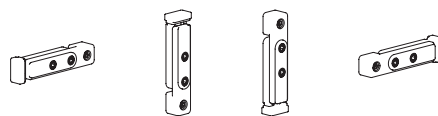
 Crossbeam Accessories
Accessori Traverso

CODE	FINISHES / FINITURE		SIZE / DIMENSIONI
B.1400.1.01	.02 .15 .17 .28 .30 .39	40 mm	750 mm
B.1400.1.02	.02 .15 .17 .28 .30 .39		1000 mm
B.1400.1.03	.02 .15 .17 .28 .30 .39		1400 mm
B.1400.1.04	.02 .15 .17 .28 .30 .39		2700 mm



 Door Accessories
Accessori Anta

CODE	
K.1400.0.00	28 ÷ 40 mm

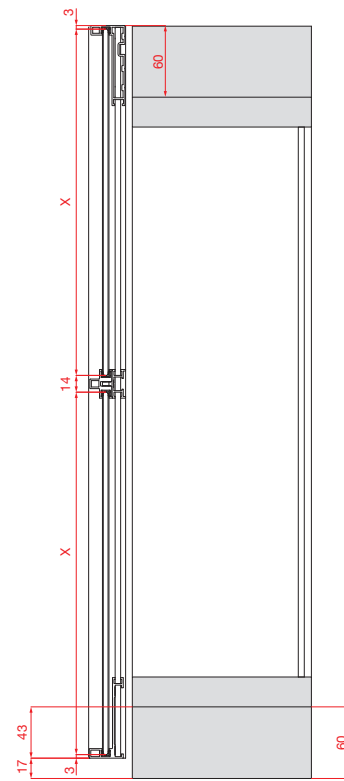
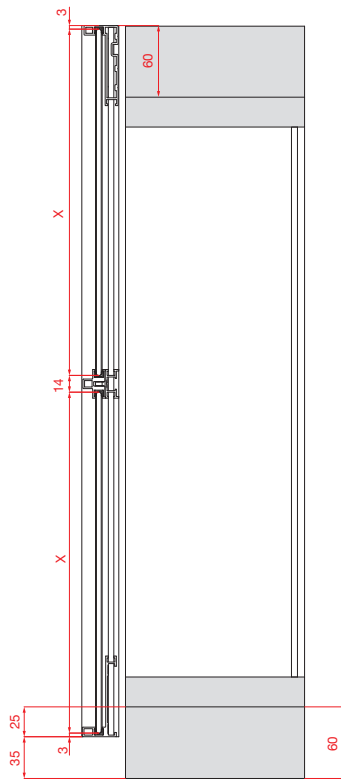


 Crossbeam Accessories
Accessori Traverso

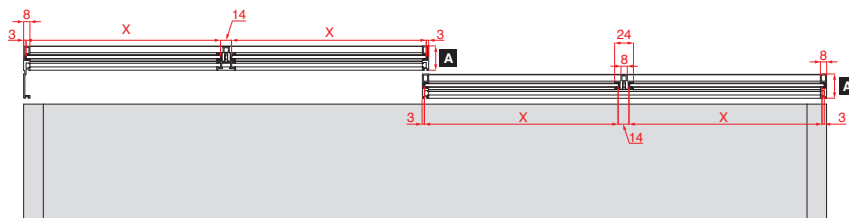
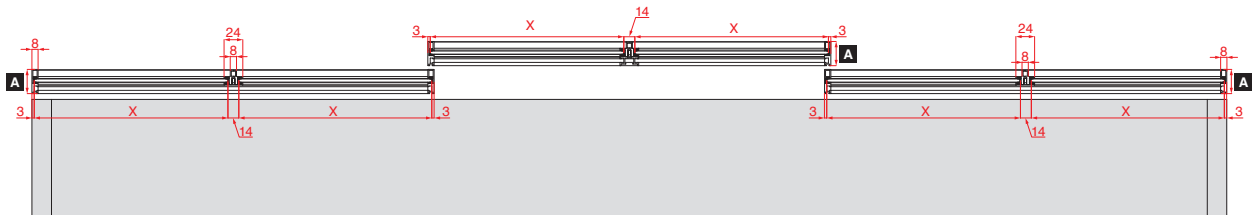
CODE	
K.1401.0	28 ÷ 40 mm

FINISHES / FINITURE	.02	.15	.17	.28	.30	.39
	Brushed Anodized Silver Argento Spazzolato	Brushed Anodized Black Nero Spazzolato	Brushed Anodized Nickel Nichel Spazzolato	Metal Grey	Graphite Grafite	White (RAL 9002) Bianco (RAL 9002)

MEASUREMENTS DESCRIPTION / DESCRIZIONE MISURE



MEASUREMENTS DESCRIPTION / DESCRIZIONE MISURE



28 mm

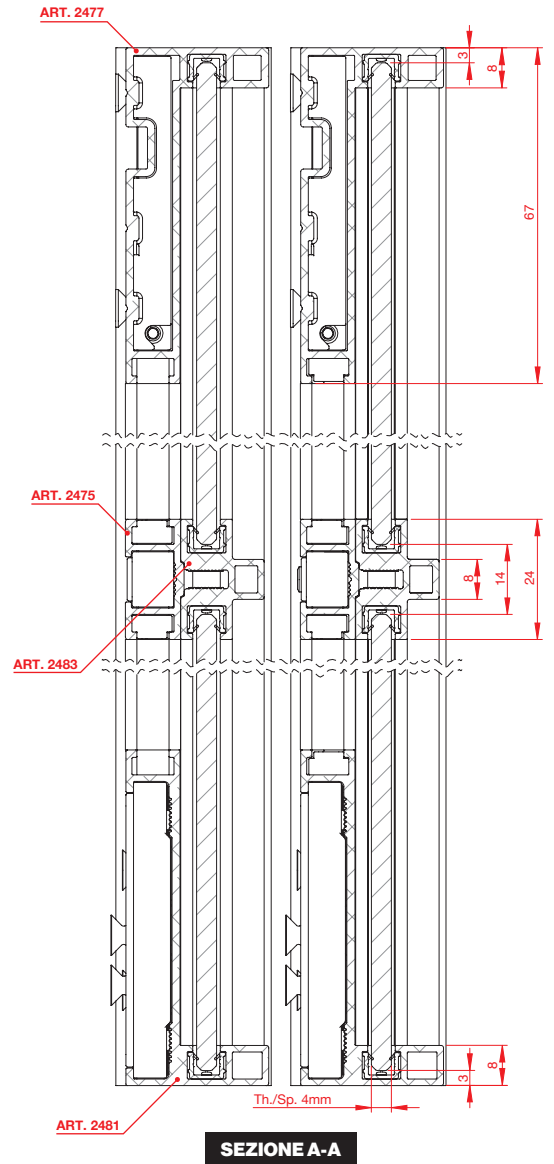
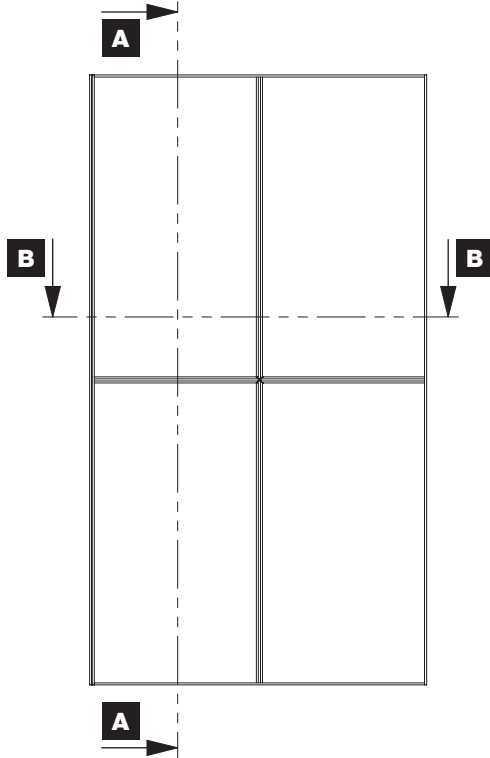
A = 31



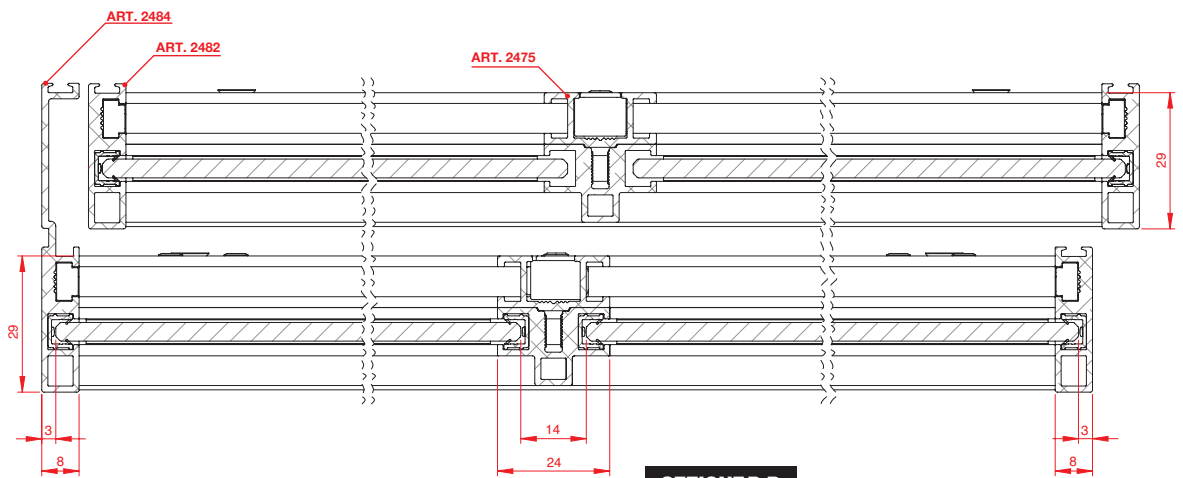
40 mm

A = 42

MEASUREMENTS DESCRIPTION / DESCRIZIONE MISURE



SEZIONE A-A

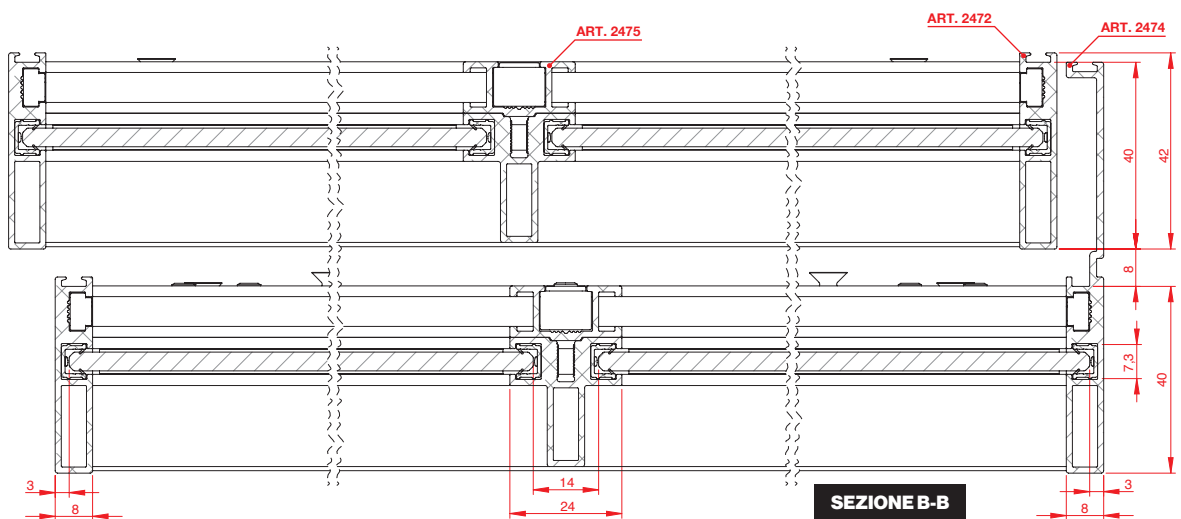
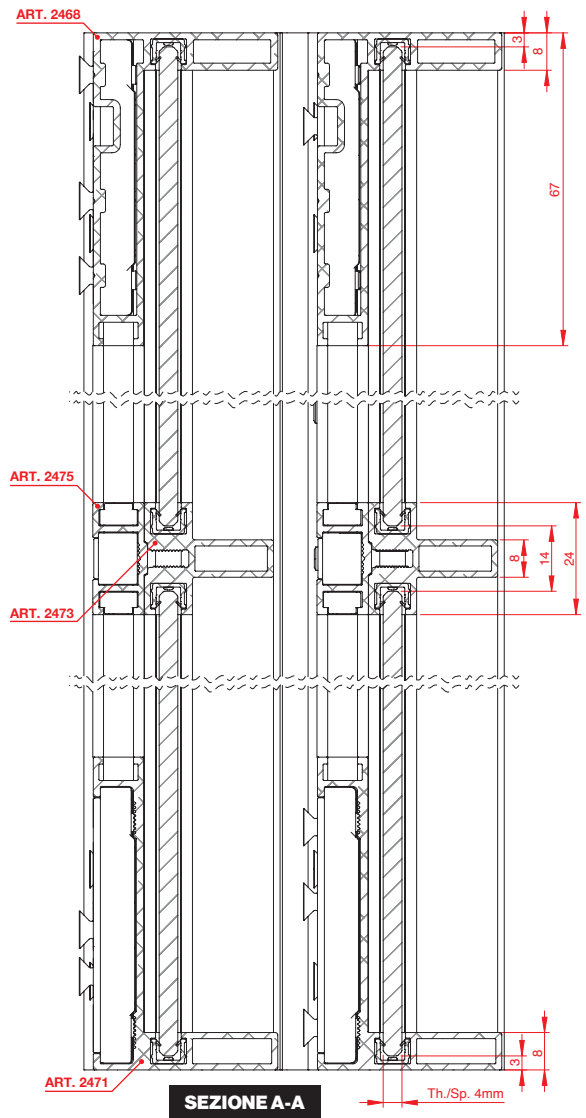
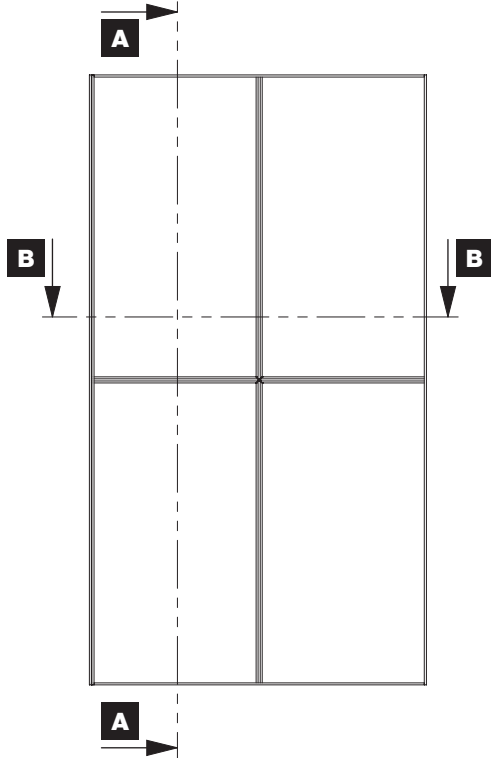


SEZIONE B-B



FRAME THICKNESS 28 mm / SPESSORE TELAIO 28 mm

MEASUREMENTS DESCRIPTION / DESCRIZIONE MISURE



FRAME THICKNESS 40 mm / SPESSORE TELAIO 40 mm



Pavanello srl

**Via Armando Diaz 21
San Biagio di Callalta (TV)**

**info@pavanello.eu
catalogo.pavanello.store**